



Motori per trattamento acque e distributori di bevande

Motors for water treatment and vending machines



Questi motori, da parecchi anni sul mercato, sono adatti ad essere accoppiati a pompe volumetriche da 30 a 350 l/h con attacco a collare.

Il loro ideale utilizzo è l'equipaggiamento di macchine di caffè, distributori di bevande, e sistemi ad osmosi inversa per trattamento acque.

La costruzione robusta ed il dimensionamento generoso permettono il loro impiego nelle condizioni più gravose.

L'utilizzo di cuscinetti a sfere, lubrificati a vita, assicura una lunga durata anche per servizi continui, 24 h su 24, come per le pompe di circolazione dei distributori di bevande.

L'elevata coppia di spunto garantisce l'avviamento sia con contropressione sia in presenza di depositi calcarei nella pompa.

Being many years on the market, these motors are suitable to be used with rotary vane pumps from 30 to 350 l/h with clamp on mounting.

The main applications are for coffee machines, beverages dispensing machines and reverse osmosis system for water treatment.

Their rugged manufacture permits use in the severest conditions.

The use of ball bearings, life lubricated, assures a long life-time also in continuous duty, 24 hours in 24, as in circulation pumps for beverages dispensing machines.

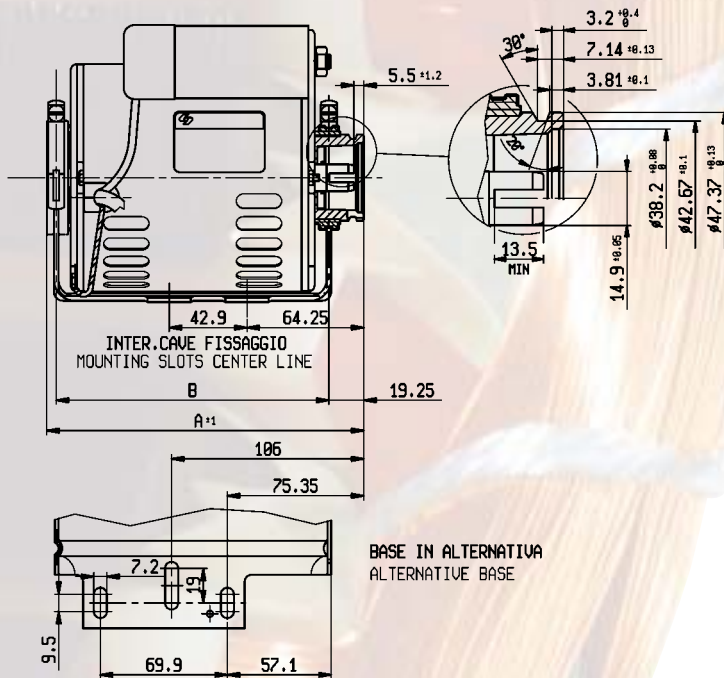
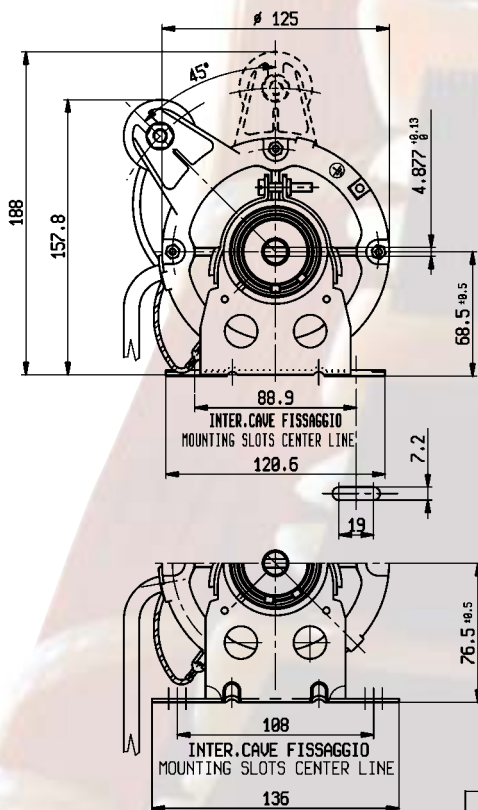
The high starting torque allows the starting with both back pressure and presence of lint sediments in the pump.

Caratteristiche costruttive nella versione standard

- Motore asincrono ad induzione, monofase, a condensatore sempre inserito.
- Alimentazione 230V 50/60Hz (altre tensioni su richiesta).
- Polarità 4 poli.
- Classe di isolamento B (F su richiesta).
- Esecuzione aperta a prova di gocciolamento.
- Coperchi in alluminio pressofuso.
- Carcassa in lamiera di acciaio saldata, calibrata e verniciata in nero con resina alchidica polimerizzata a forno.
- Supporti realizzati con cuscinetti a sfere lubrificati a vita con grasso adatto per temperature da funzionamento da -30/+130°C.
- Alimentazione tramite cavetto multipolare.
- Condensatore a lunga durata, in film di propilene metallizzato autocicatrizzante.
- Protettore termico a riarmo automatico con temperatura di apertura di 150° +/-5°C.
- Montati su base elastica tramite anelli resilienti per ammortizzare le vibrazioni.

Manufacturing features in standard version

- Asynchronous induction motor, single phase, permanent split capacitor.
- Supply: 230 V, 50/60 Hz (other voltages on request).
- Polarity: 4 poles.
- Insulation class: B (class F on request).
- Drip proof open version.
- Diecast aluminium end shields.
- Shell in expanded rolled steel, blank pointed with oven curved alchidic resin.
- Supports with life lubricated ball bearings with grease suitable for working temperatures from -30/+130°C.
- Multicone supply cable.
- Long life capacitor self healing metalized polypropylene type.
- Thermal protector, automatic rest type with opening temperature of 150° +/-5°C.
- Resilient base mounted to absorb the vibrations.



K48424	230	50	250	1400	10 µF 450VL	200	175.4
K48417	230	50	100	1400	10 µF 450VL	174.5	150
K48412	230	50	60	1400	4 µF 450VL	174.5	150
MODELLO	VOLT	HZ	Wr	GIRI/1°	CONDENSATORE	A	B